

Manual de Instalação



Suportes Teto ao Chão STC-01



www.suportaco.com

SAC: Serviço atendimento ao Consumidor

11 96170-6292

contato@suportaco.com

ÍNDICE

Este manual poderá conter imagens, ilustrações ou conteúdos diferente do modelo adquirido.

Este manual está sujeito a revisão por parte do fabricante

APRESENTAÇÃO	-----	3
INTRUÇÕES DE SEGURANÇA	-----	4,5
FERRAMENTAS NECESSARIAS PARA INSTALAÇÃO	-----	6
SUPORTE STC-01	-----	7
PASSO A PASSO INSTALAÇÃO	-----	8 à 12
RESOLUÇÃO DE PROBLEMAS	-----	13
CERTIFICADO DE GARANTIA	-----	14

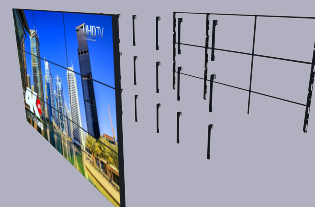
APRESENTAÇÃO

Suporte aço

Nossa Empresa atua no segmento de áudio & vídeo desde 1997, com uma equipe altamente qualificada em instalações e reparos, sentiu a necessidade de desenvolver produtos com maior qualidade e funcionamento simplificado, no qual consiga obter excelência no projeto.

A partir de 2007 foi criado um setor de projeto e desenvolvimento de suportes e estruturas Metálicas para Televisores, Monitores Profissionais, Monitores de Sistema Video Wall e Painel de Led. Será um prazer participar de novos projetos, nossa equipe de desenvolvimento sempre aguarda novos desafios.


Aproveitam o máximos nossos produtos e leia o manual com extrema atenção.




INSTRUÇÕES DE SEGURANÇA

As seguintes diretrizes de segurança se destinam a prevenir danos ou riscos inesperados provenientes da utilização incorreta ou insegura do produto.

As diretrizes estão divididas em "AVISO" e "CUIDADO", conforme descrito abaixo.

 Este símbolo é exibido para indicar problemas e utilizações que podem apresentar riscos. Leia atentamente a parte com este símbolo e siga as instruções para evitar riscos.

 AVISO - Indica que o não cumprimento das instruções pode provocar lesões graves ou a morte.

 CUIDADO - Indica que o não cumprimento das instruções pode provocar lesões menores ou danos ao produto.

 AVISO

Para reduzir o risco de explosão, incêndio, morte, choque elétrico, lesões ou queimaduras nas pessoas ao instalar o produto, siga as precauções básicas, incluindo as informações abaixo:

Crianças em ambiente doméstico

Este aparelho não é destinado a pessoas (incluindo crianças) com capacidades mentais, sensoriais ou físicas reduzidas ou com falta de conhecimento e experiência, a menos que sejam supervisionadas ou recebam instruções referentes ao uso do mesmo por meio da pessoa responsável por sua segurança. As crianças devem ser supervisionadas para garantir que não brinquem com o aparelho.

INSTRUÇÕES DE SEGURANÇA

Instruções de segurança importantes

Instalação

Não instale os Suportes em uma superfície instável ou em lugares onde exista perigo de queda do mesmo.

Contate um centro de serviço autorizado, com capacidade técnica, certificada e com Normas Regulamentação (NRs) em dias, ao instalar ou deslocar o Suportes de forma segura.

Utilize equipamentos de segurança individual (EPI), e se preciso utilize equipamentos de segurança coletiva (EPC).

Funcionamento

Certifique-se de utilizar apenas as peças listadas na lista de peças de reposição. Nunca tente modificar o equipamento.

Certifique-se de que as crianças não batam nem tentem subir em cima do equipamento.

Certifique-se que a pessoa esteja capacitada e faça a leitura completa do manual do equipamento.

Contate um centro de serviço autorizado no caso de o suporte danifique. Para limpar o interior, contate um centro de serviço autorizado ou o revendedor. A utilização de detergentes agressivos, Solventes, pode causar corrosão ou danificar o aparelho.

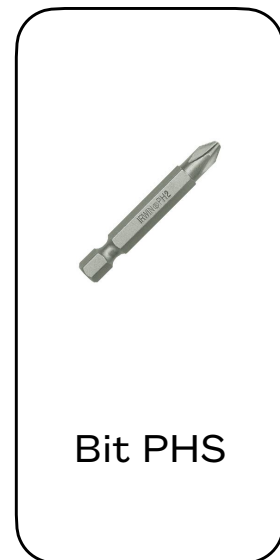
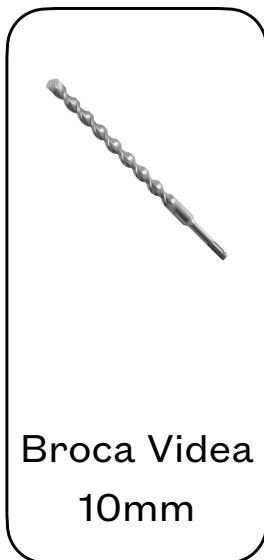
Manutenção

Não limpe o aparelho borrifando água diretamente no mesmo.

Antes de limpar ou realizar a manutenção, desconecte a fonte de alimentação do monitor instalado.

FERRAMENTAS NECESSÁRIAS PARA INSTALAÇÃO

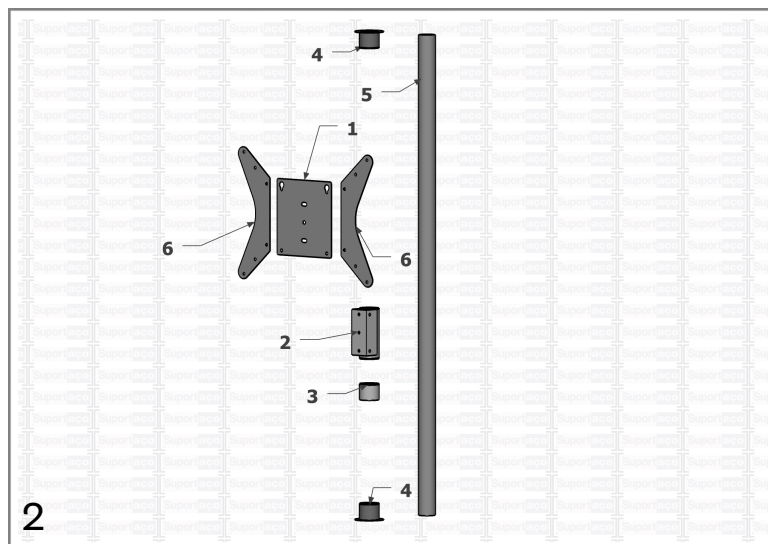
Ilustração 1



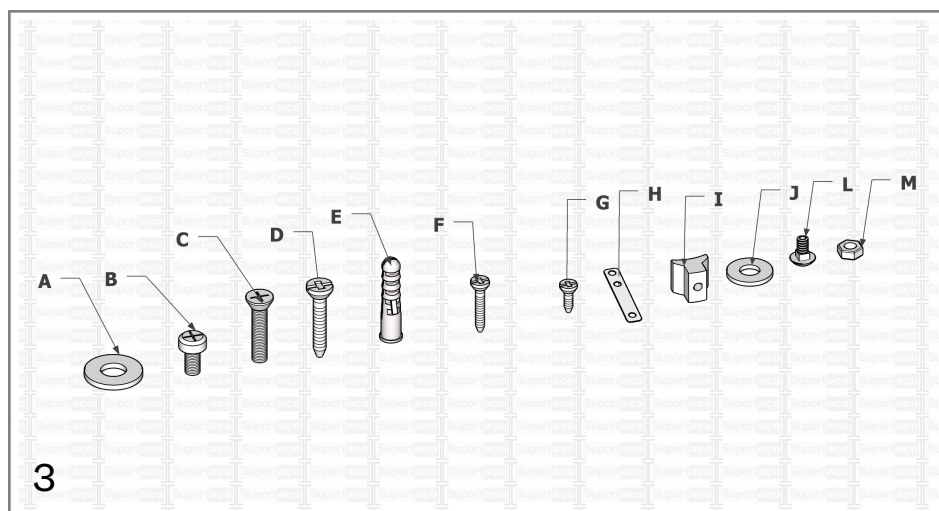
As Ferramentas acima listada acima, são necessárias, mas a montagens pode ser feita com outro tipo de ferramentas, fica critério do proprietário do equipamento adquirido.

SUPORTE STC-01

ID	QTD	DESCRIÇÃO
1	1	Bandeja Vesa
2	1	Mecanismo da Bandeja
3	1	Base de Apoio
4	2	Base de Fixação
5	1	Tubo Principal
6	2	Adaptador Vesa



ID	QTD	DESCRIÇÃO
A	4	Arruela
B	4	Parafuso M6x16mm
C	3	Parafuso M6x20
D	4	Parafuso Chato Soberba
E	4	Bucha 8mm
F	1	Parafuso Brocante Gr
G	8	Parafuso Brocante Md
H	1	Chapa do freio
I	1	Espaçador Freio
J	1	Arruela 1/4
L	4	Parafusos 1/4x12
M	4	Porca 1/4



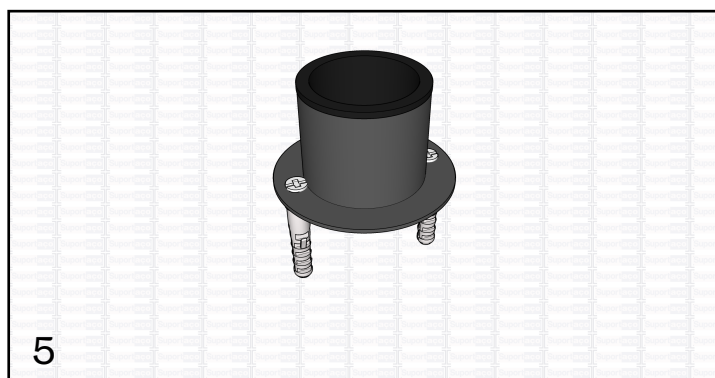
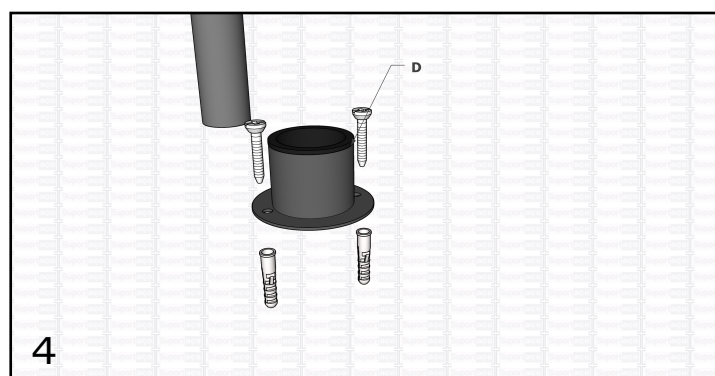
PASSO A PASSO PARA INSTALAÇÃO



Para começar a instalação, verifique se o suporte está com todas peças descrita nesse manual, conforme ilustração 2 e 3. Certifique que as ferramentas descritas na Ilustração 1 esteja em ótimo estado para utilização na montagem do suporte, para que seja garantida segurança de operadores e técnicos.

1º Passo

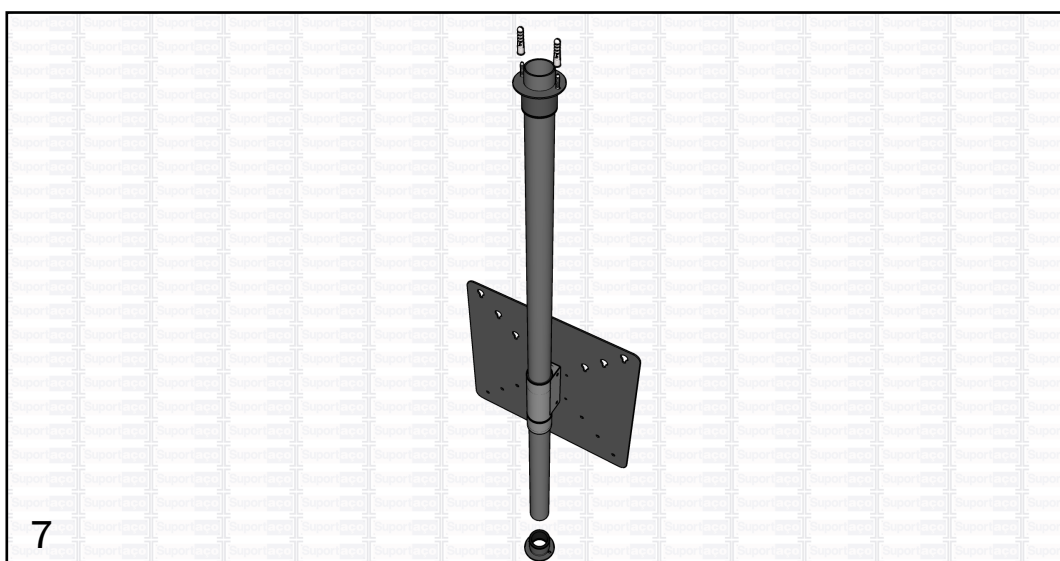
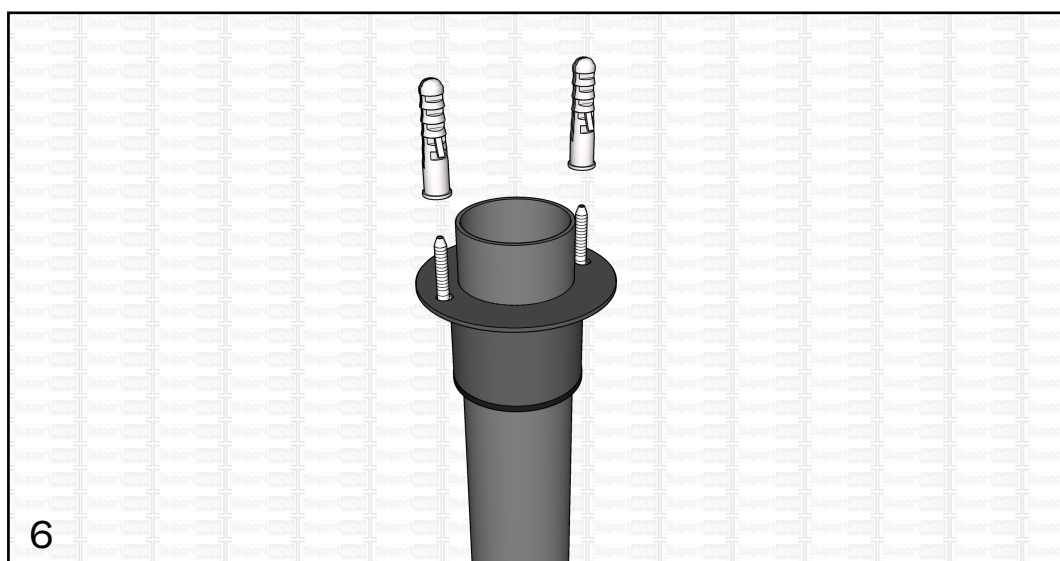
Conforme Ilustração 4 abaixo, encontre o eixo da fixação do Tubo, marque com um lápis, depois com a furadeira com a Broca 8mm fure e coloque as buchas, fixe o Item 4 na parte Inferior, conforme Ilustração 5.



PASSO A PASSO PARA INSTALAÇÃO

2º Passo;

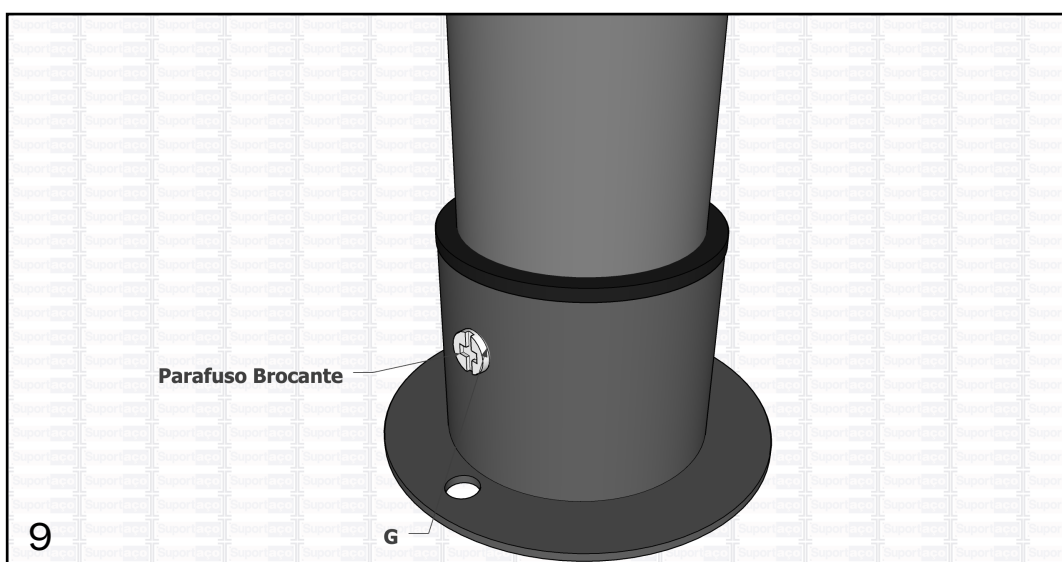
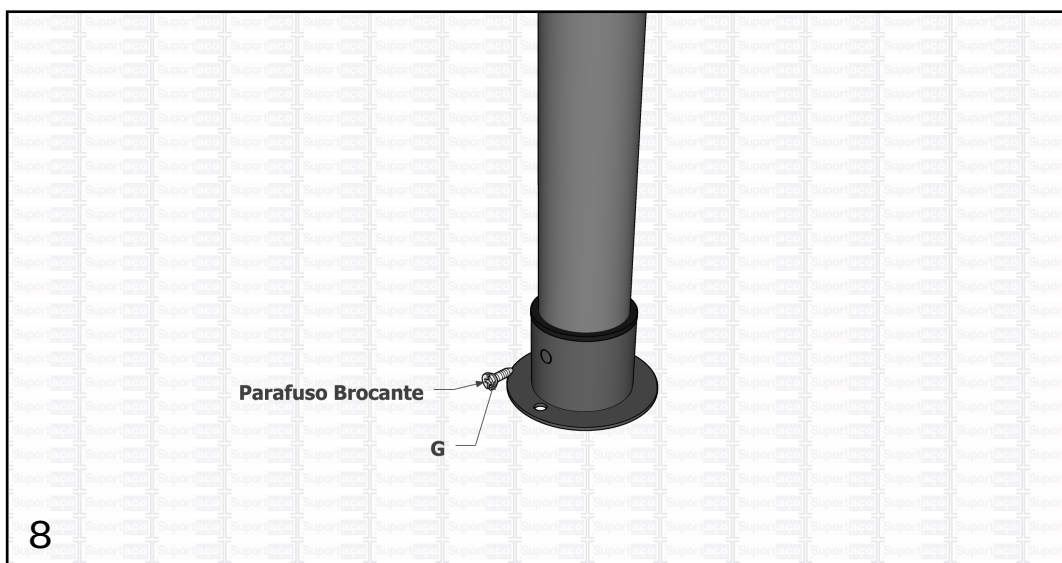
Após a fixação do Item 4 Inferior, vamos colocar o item 4 Superior. No mesmo processo do, marque os locais do furo da Base de Fixação com o Tubo no Prumo correto, muito importante eles está posição correta para não apresentar mal funcionamento.



PASSO A PASSO PARA INSTALAÇÃO

3º Passo;

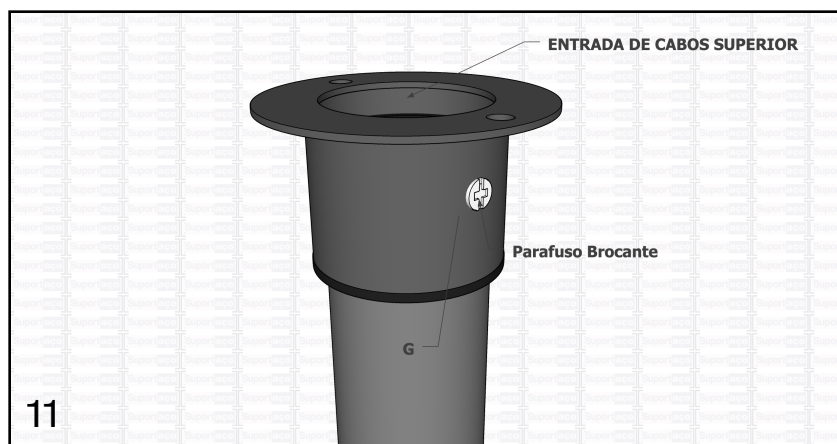
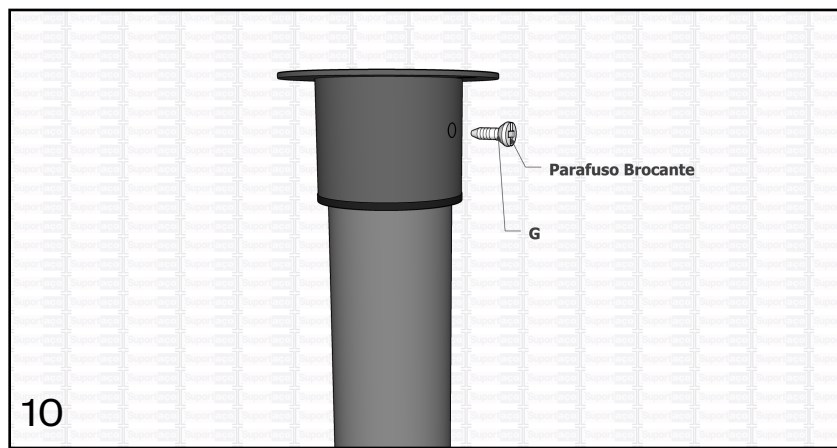
Conforme Ilustração 8, encaixe o Tubo Principal na Base Inferior, e com o Parafuso brocante com a Parafusadeira com Bit PHS fixe o Tubo nas dois lados da Base de Fixação.



PASSO A PASSO PARA INSTALAÇÃO

4º Passo;

Conforme Ilustração 10, utilize os Parafusos Brocantes **G** e fixe os dois lados da Base Fixação Superior, caso o seu projeto os cabos vem pelo teto, coloque antes de fixar. Caso os cabos vem por baixo, encaixe antes.

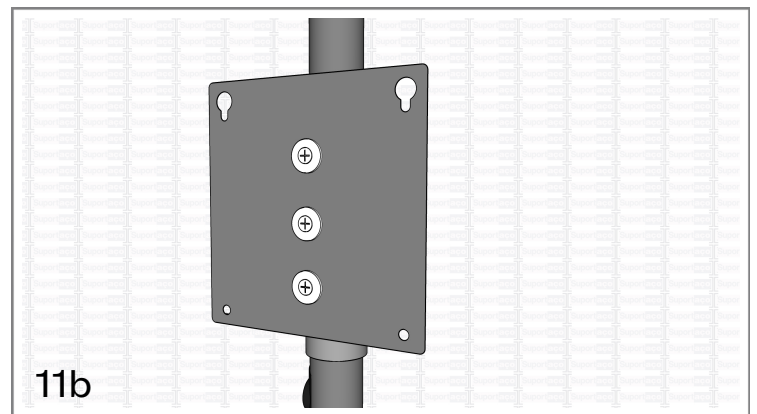
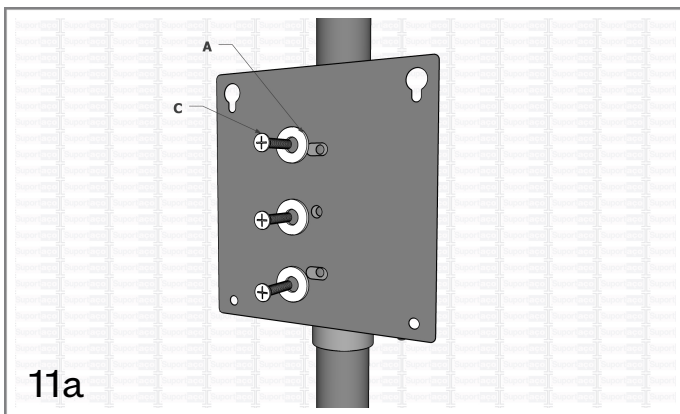


Certifique se a ancoragem do parafuso com a bucha ficou completamente firme, caso não fique, faça outra furação em um ponto melhor o local de instalação do suporte, o kit de fixação fornecido no kit é **somente para Alvenaria**, para demais tipos é de TOTAL responsabilidade da equipe de execução da Instalação.

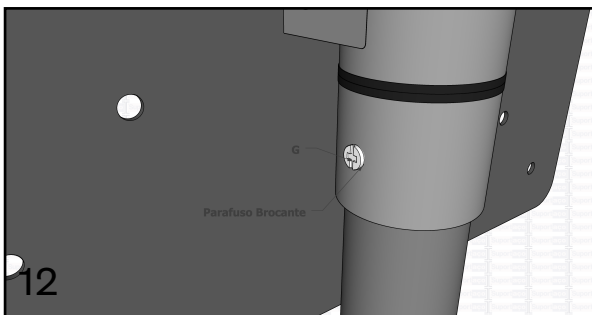
PASSO A PASSO PARA INSTALAÇÃO

5º Passo;

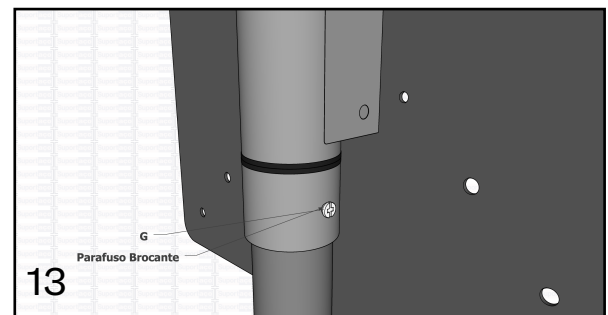
Após a fixação do Tubo Principal, fixe a Bandeja Vesa no Mecanismo,



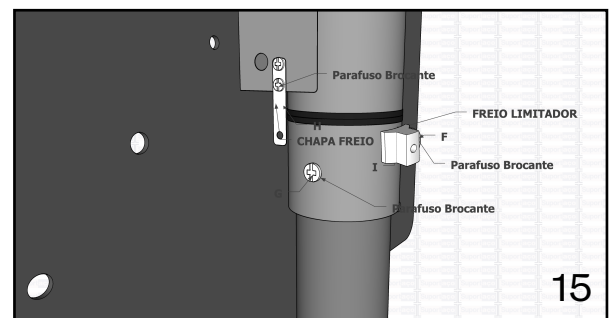
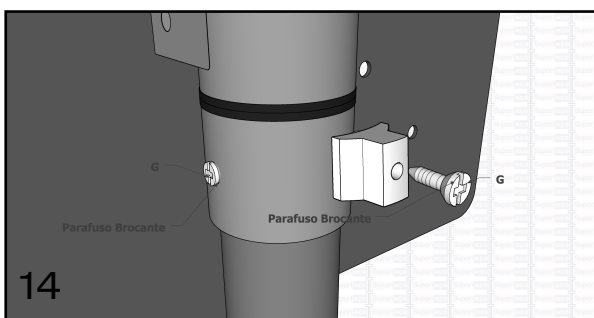
6º Passo; Regule a Altura desejada e Fixe a Base de Apoio



7º Passo; Fixe os dois lados da Base de Apoio.

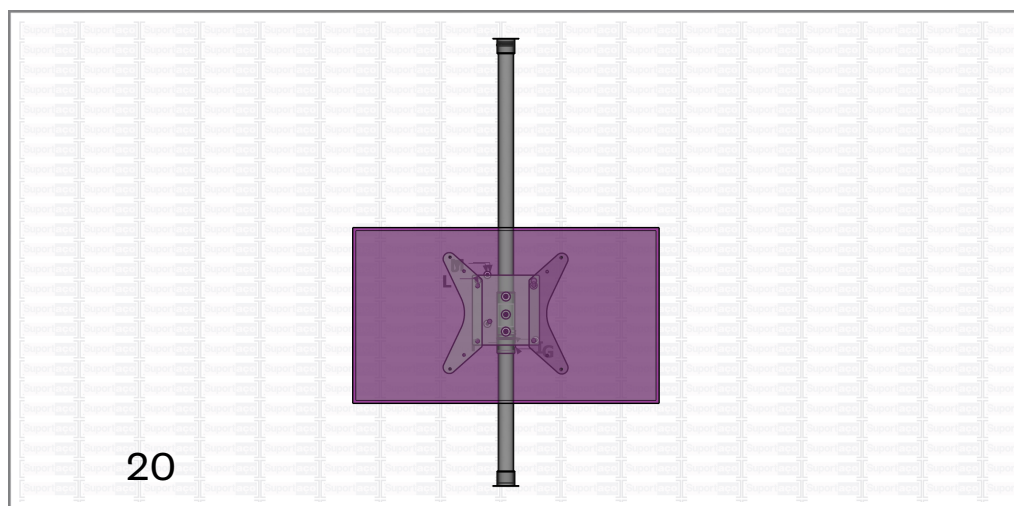
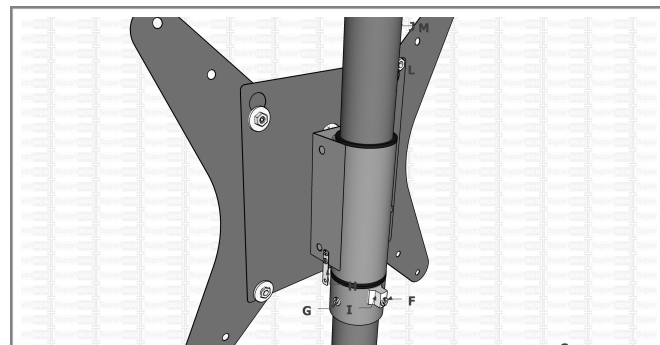
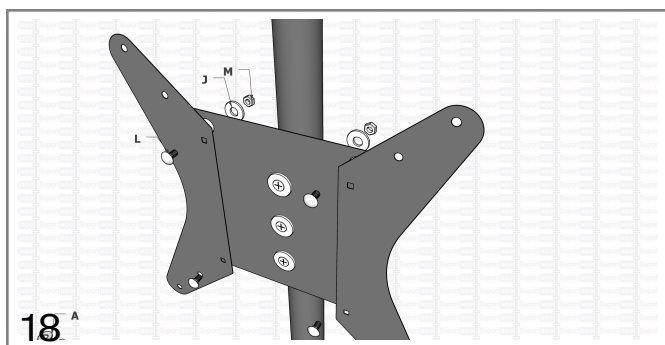
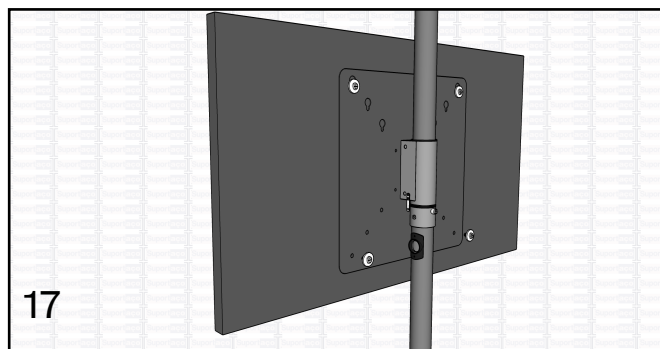
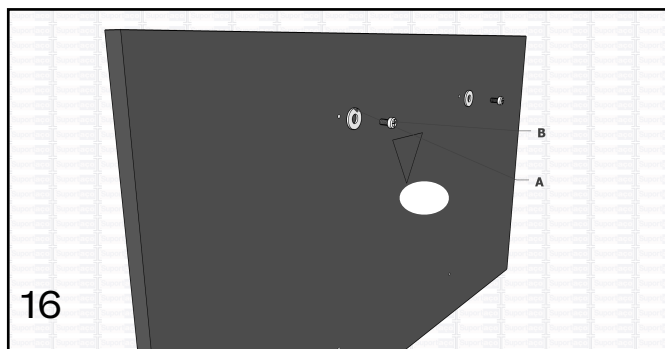


8º Passo; Fixe a parte do freio do suporte, responsável por não deixar dar volta no tubo e quebrar os cabos.



PASSO A PASSO PARA INSTALAÇÃO

9º Passo; Fixe o Acabamento de saída de fios, coloque parafuso com arruela e encaixe na Bandeja Vesa, após colocar, fixe os parafusos inferiores. Siga a sequência das Ilustrações na sua ordem numérica.



Suportação é uma marca da DF Freires Sistema de Áudio & Vídeo Ltda.

CNPJ: 33.646.299/0001-05

Rua João Coelho Barbosa, 13 , Jd.São Luiz, Cep: 05843-280 São Paulo/Sp

www.suportaco.com
SAC: Serviço atendimento ao Consumidor
11 96170-6292
contato@suportaco.com

RESOLUÇÃO DE PROBLEMAS

Sintomas	Possíveis causas e soluções
Base não fixa na teto.	Caso a o parafuso não fique firme na bucha, confira a estrutura, se ela é realmente de alvenaria, caso seja outro tipo utilize buchas próprias para cada tipo de parede. No Kit fixação fornecido pela Suportação acompanha somente buchas para Parede de Alvenaria.
Os Tubos Principais não encaixa.	Os tubos fornecidos são testado e aprovados pelo departamento de qualidade da Suportação, confira se não existe alguma avaria nos tubos e na Base.
Os Monitores não encaixam, eles pegam um no outro.	Confira se Bandeja fornecida está na posição corretas e iguais para todos os monitores, confira se os Tubos Principais estejam nas posição correta, utilize a regulagem de Nível de cada Haste para regular.
Há um espaço entre os monitores.	Confira se hastes fornecidas estão na posição corretas e iguais para todos os monitores, confira se os Tubos Principais estejam nas posição correta, utilize a regulagem de Nível de cada Haste para regular, verifique se elas não estão totalmente apertadas.
Os Monitores estão Inclínados para cima.	Confira se o tubo esteja no Prumo/Inclinação estejam ajustadas, caso precise faça outra fixação.
Os Monitores estão Inclínados para baixo.	Confira se o tubo esteja no Prumo/Inclinação estejam ajustadas, caso precise faça outra fixação.
Não consigo Girar.	Verifique se os ajuste de nível esteja corretamente regulado. Verifique se não tenha cabos de Imagem e elétrica obstruindo.